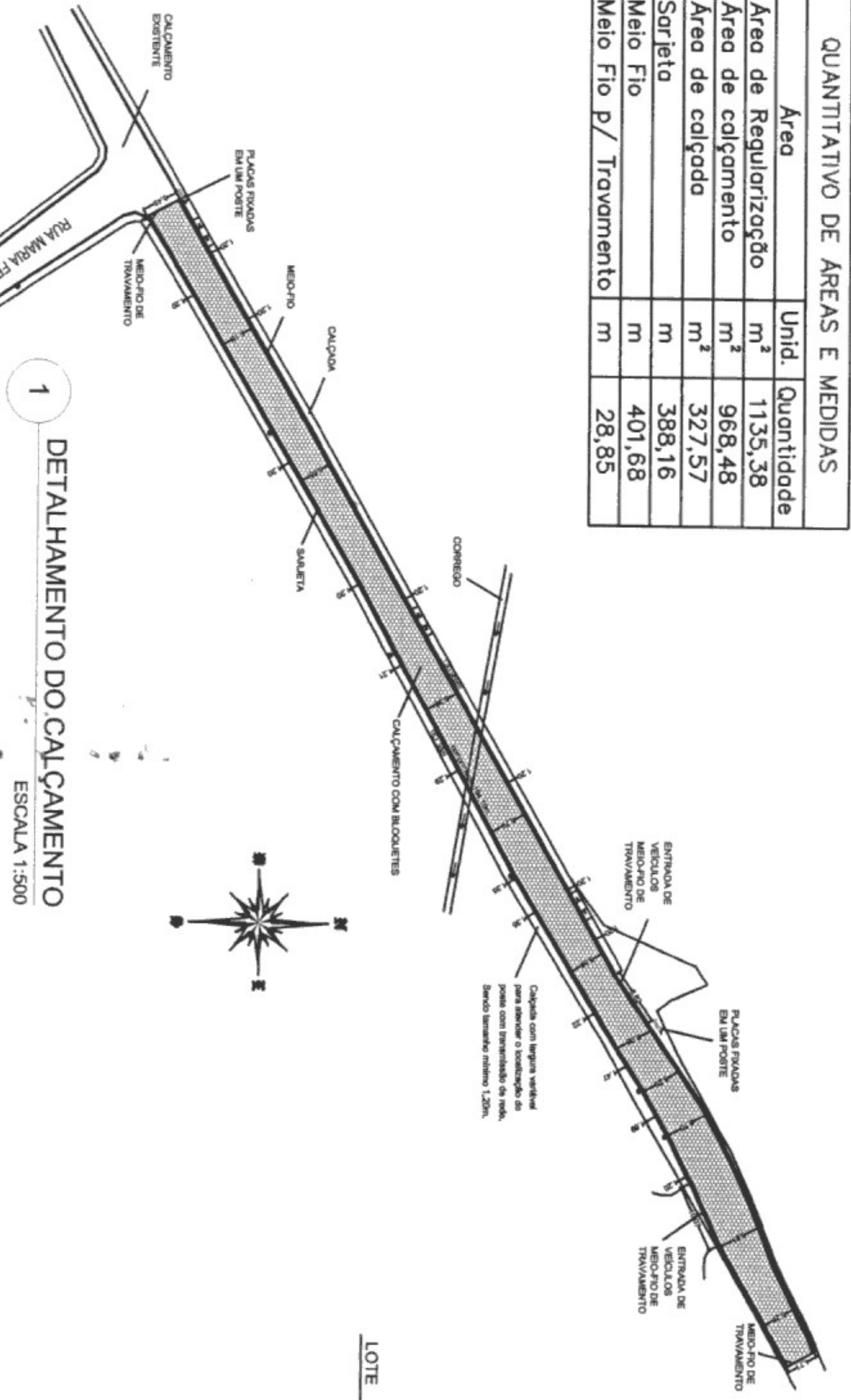
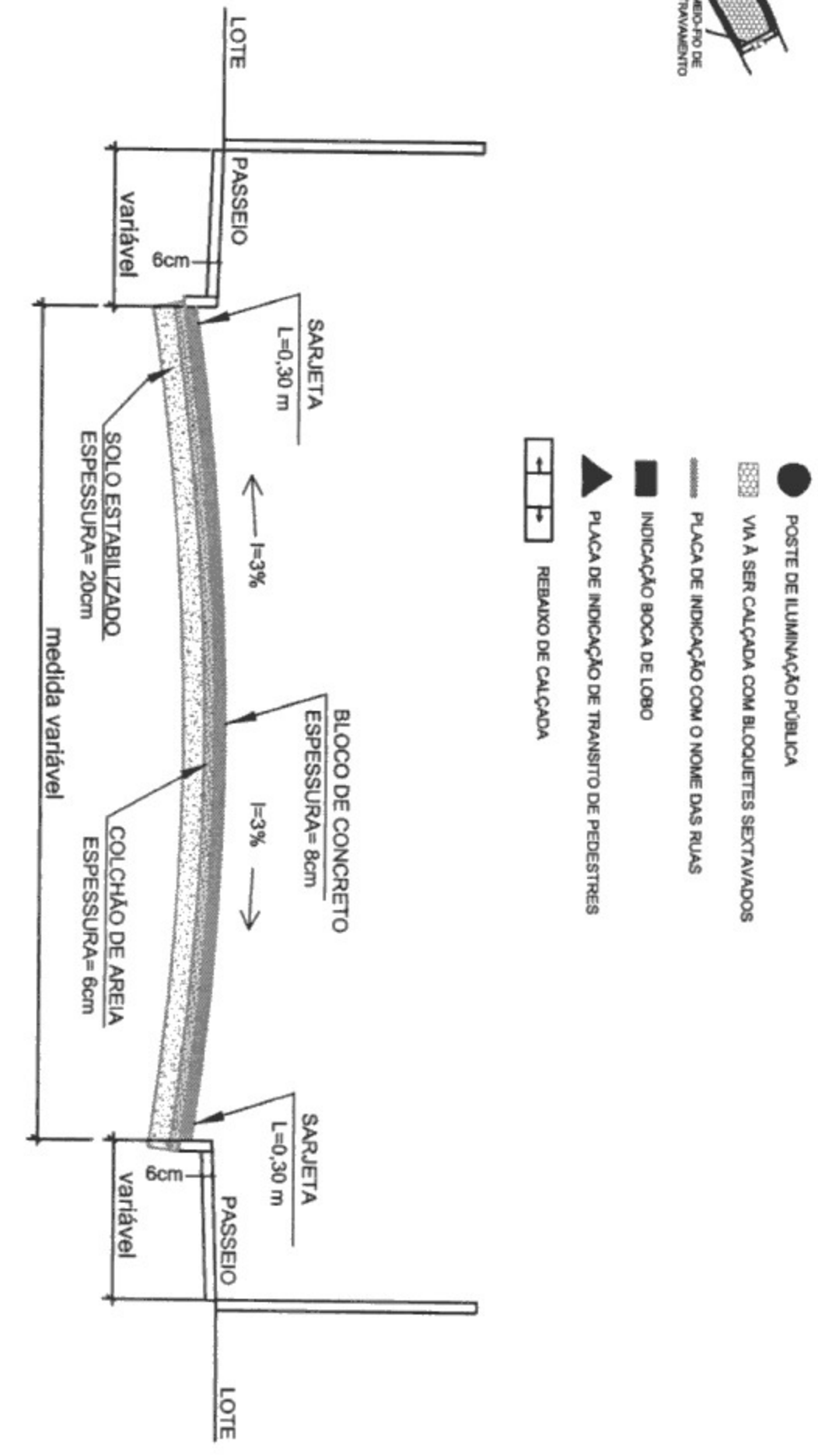


QUANTITATIVO DE ÁREAS E MEDIDAS	
Área	Unid. Quantidade
Área de Regularização	m <sup>2</sup> 1135,38
Área de calçamento	m <sup>2</sup> 968,48
Área de calçada	m <sup>2</sup> 327,57
Sarjeta	m 388,16
Meio Fio	m 401,68
Meio Fio p/ Travamento	m 28,85



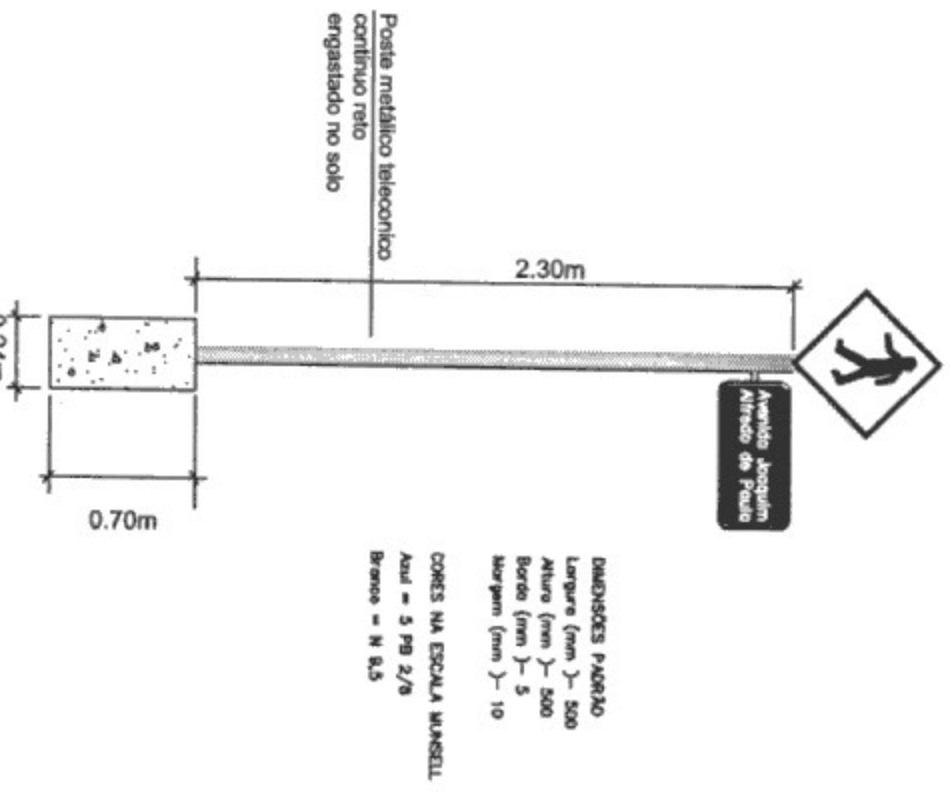
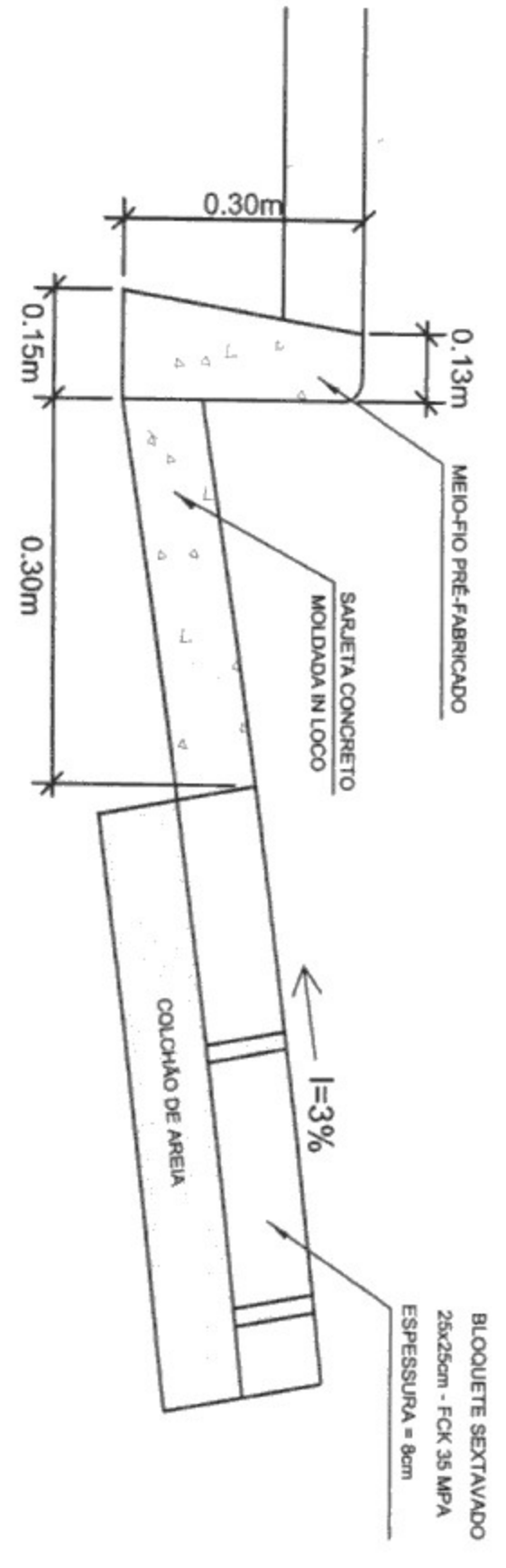
1 DETALHAMENTO DO CALÇAMENTO  
ESCALA 1:500

2 DETALHAMENTO SEÇÃO TRANSVERSAL  
SEM ESCALA



- POSTE DE ILUMINAÇÃO PÚBLICA
- ▨ VIA A SER CALÇADA COM BLOQUETES SEXTAVADOS
- ▨ PLACA DE INDICAÇÃO COM O NOME DAS RUAS
- ▨ INDICAÇÃO BOCA DE LOBO
- ▲ PLACA DE INDICAÇÃO DE TRÁFEGO DE PEDESTRES
- ▨ REBAIXO DE CALÇADA

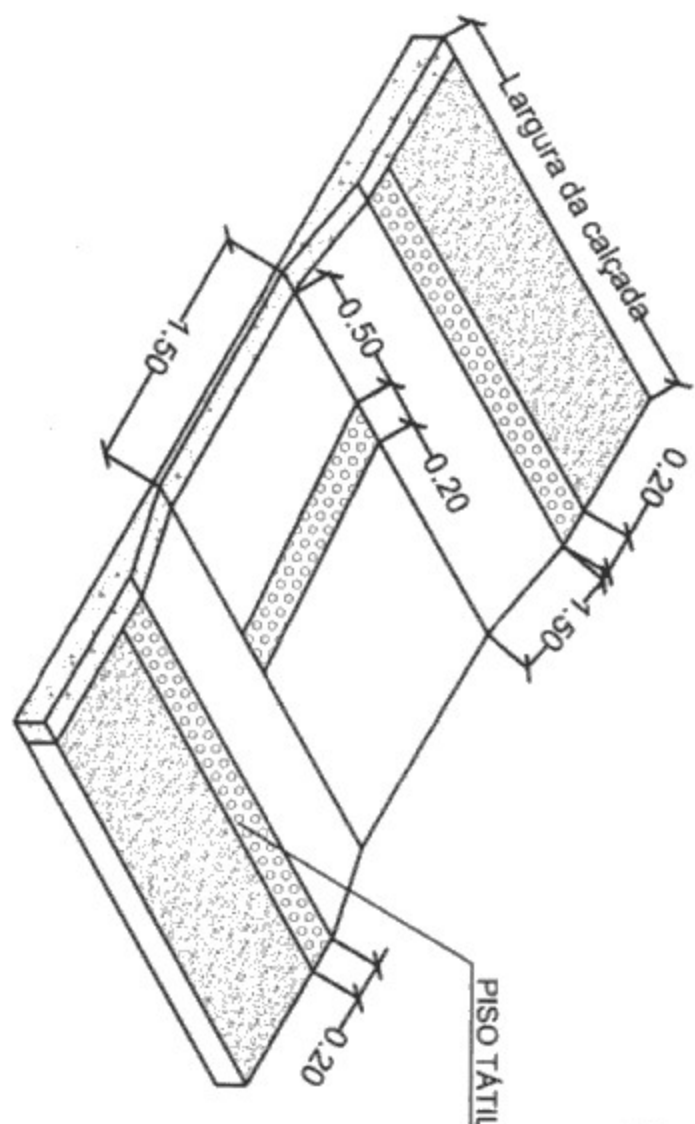
3 DETALHAMENTO SARJETA E MEIO-FIO  
SEM ESCALA



**INDICADORES PADRÃO**  
 Altura (mm) - 500  
 Largura (mm) - 500  
 Diâmetro (mm) - 50  
 Espessura (mm) - 5  
 Diâmetro (mm) - 10  
 Altura (mm) - 500  
 Largura (mm) - 500  
 Diâmetro (mm) - 50  
 Espessura (mm) - 5  
 Diâmetro (mm) - 10

**CONES NA ESCALA MARSHALL**  
 Anel - 5 99 2/8  
 Base - 11 8,5

4 DETALHAMENTO RAMPA DE ACESSIBILIDADE  
SEM ESCALA



6 PLACAS DE RUA E TRÁFEGO DE PEDESTRES  
SEM ESCALA

**PREFEITURA MUNICIPAL DE BRAZÓPOLIS**  
 Setor de projetos, engenharia e obras municipais

Obra: Calçamento de vias públicas

Projeto: Projeto de sinalização e calçamento com bloquetes sextavados

Local: Trecho da Avenida Joaquim Alfredo de Paula, bairro Cruz Vera, Brazópolis-MG

Responsável: Eng. Jéssica de Azevedo Rezende

CREA: 201.005/D ART: 4045790

Desenho: Jéssica Azevedo

Folha: 01/02

Escala: Indicação

Unidade: Metros

Data: Julho de 2017

*ANEXO X*

*[Handwritten signature]*