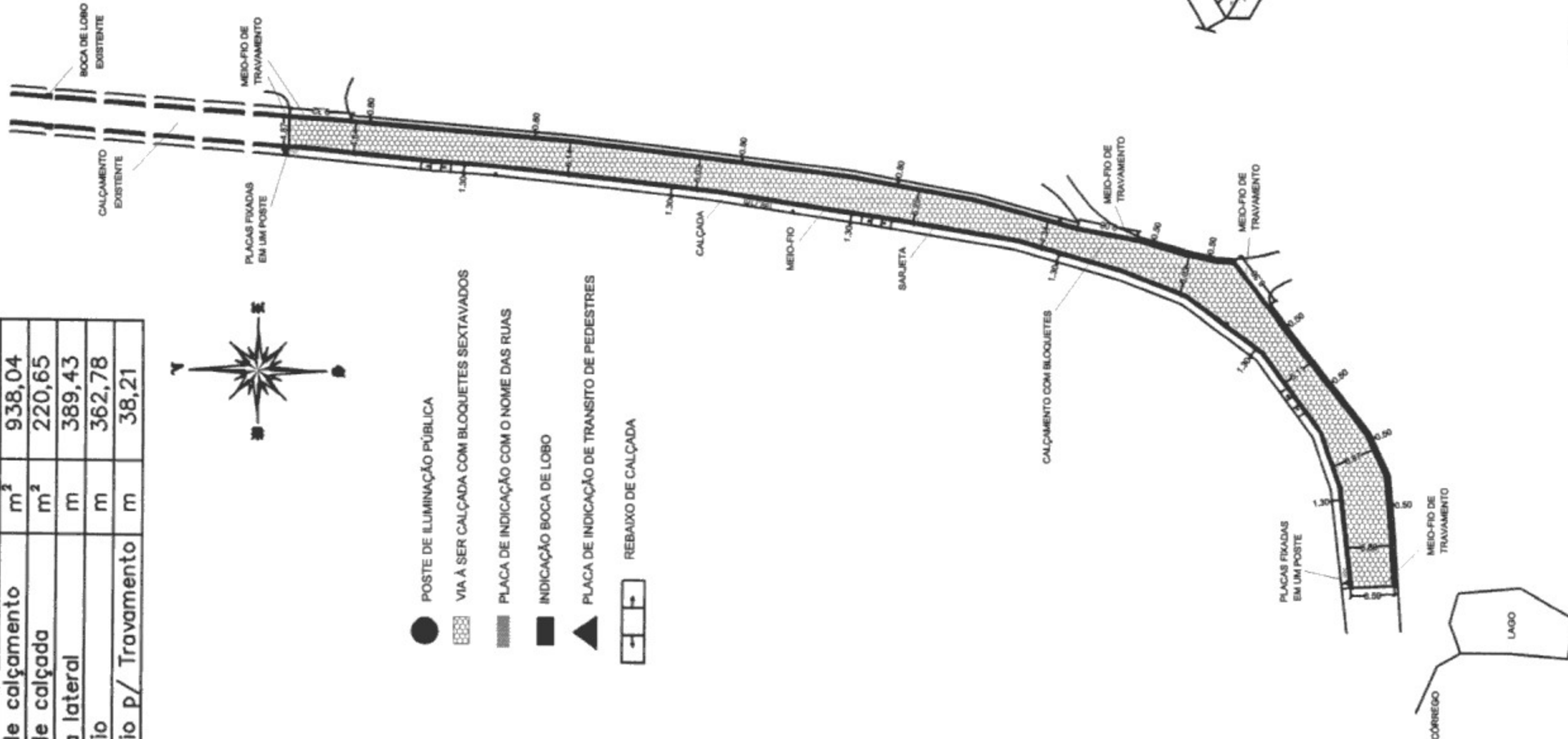
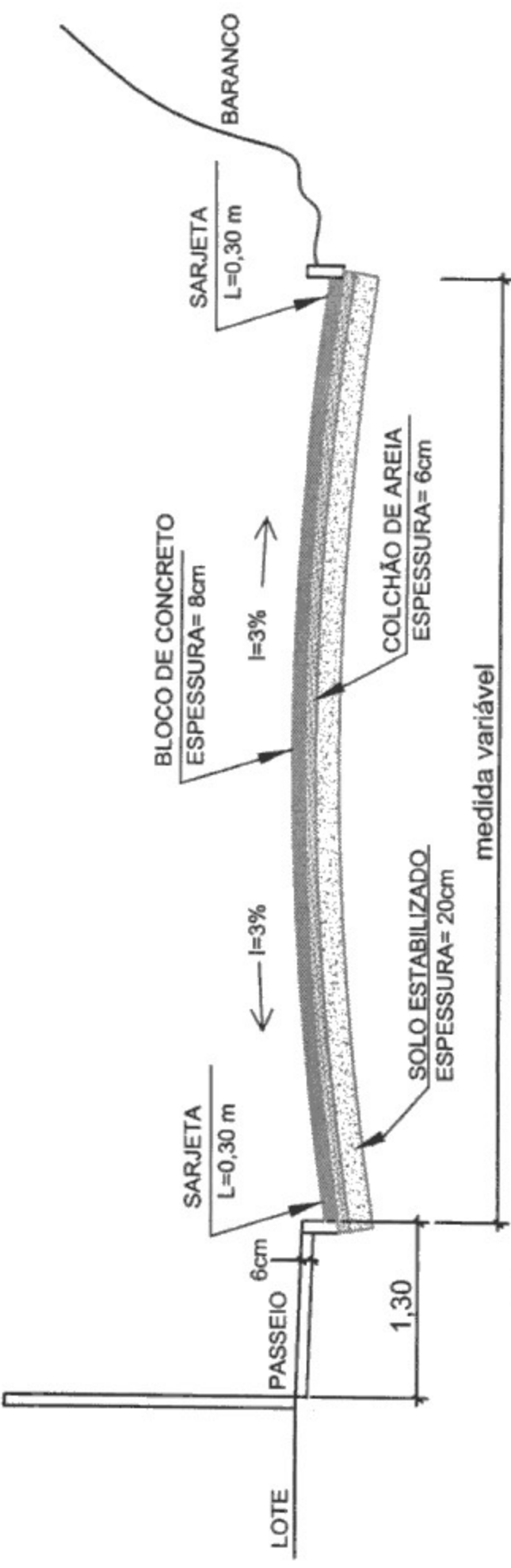


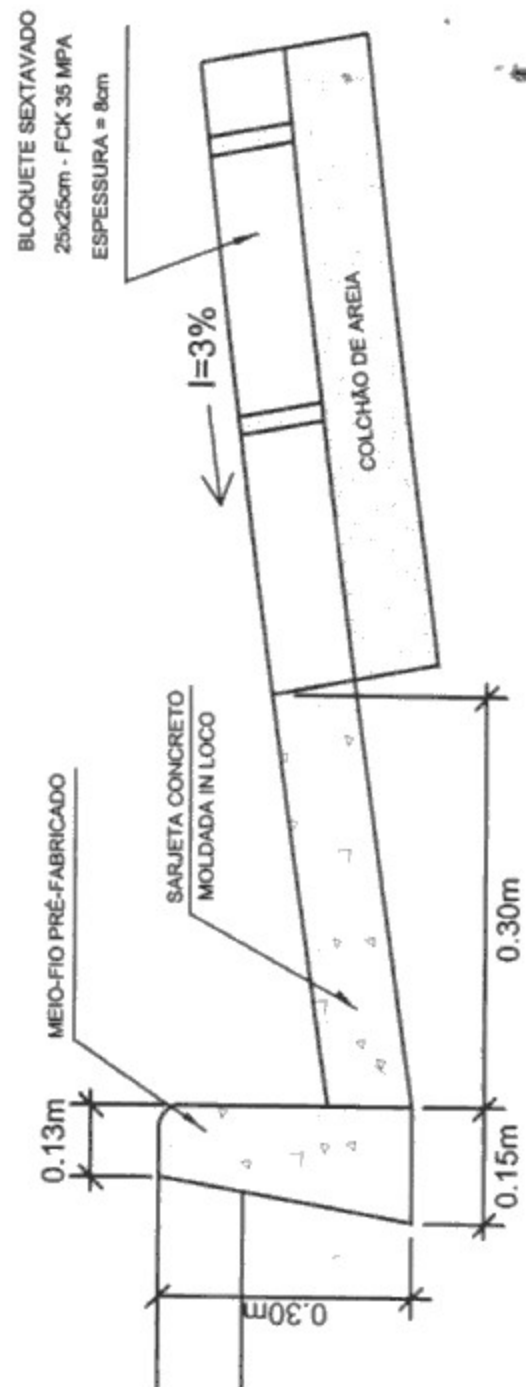
QUANTITATIVO DE ÁREAS E MEDIDAS	
Área	Unid. Quantidade
Área de Regularização	m ² 1105,67
Área de calçamento	m ² 938,04
Área de calçada	m ² 220,65
Sarjeta lateral	m 389,43
Meio Fio	m 362,78
Meio Fio p/ Travamento	m 38,21



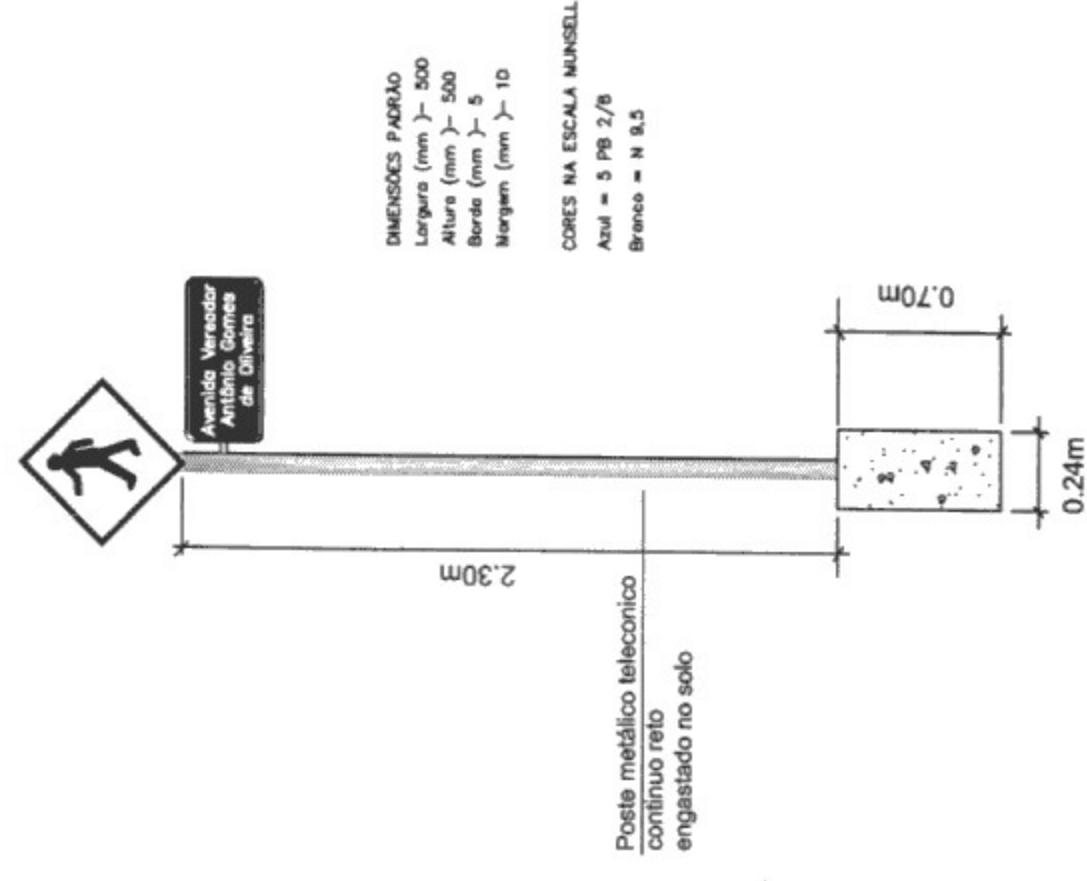
1 DETALHAMENTO DO CALÇAMENTO
ESCALA 1:500



2 DETALHAMENTO SEÇÃO TRANSVERSAL
SEM ESCALA



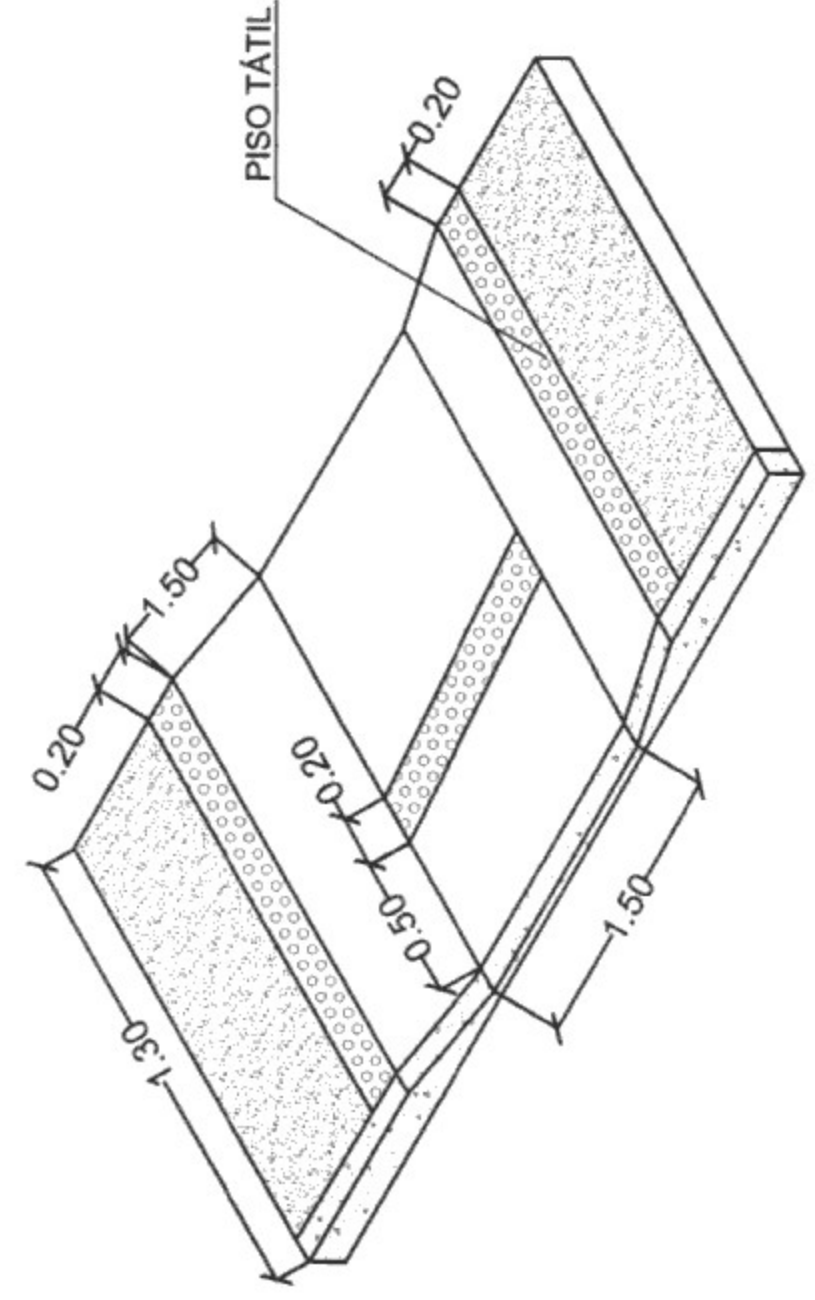
3 DETALHAMENTO SARJETA E MEIO-FIO
SEM ESCALA



DIMENSÕES PADRÃO
 Largura (mm) > 500
 Altura (mm) > 500
 Bore (mm) > 5
 Bitagem (mm) > 10

CORES NA ESCALA MUNSSELL
 Azul = 5 PB 2/6
 Branco = N 9.5

5 PLACAS DE RUA E TRANSITOS DE PEDESTRES
SEM ESCALA



4 DETALHAMENTO RAMPA DE ACESSIBILIDADE
SEM ESCALA

	Folha	01/02
	Escala:	indicada
PREFEITURA MUNICIPAL DE BRAZÓPOLIS Setor de projetos, engenharia e obras municipais	Unidade:	Metros
	Data:	Julho de 2017
Obras:	Calçamento de vias públicas	
Projeto:	Projeto de sinalização e calçamento com bloquetes sextavados	
Local:	Trecho da Avenida Vereador Antônio Gomes de Oliveira, Distrito de Estação Dias, Brazópolis-MG	
Responsável:	Eng. Jéssica de Azevedo Rezende	ART: 4045790
	CREA: 201.005/D	Desenho: Jéssica Azevedo